

# テント設営マニュアル

かくにん

## ①道具を確認する



- ① グランドシート
- ② インナー（テント本体）
- ③ フライシート
- ④ メインポール2本（黄）
- ⑤ 前室ポール1本（青）
- ⑥ ペグ10本
- ⑦ かなづち2本

せっち

## ②グランドシートを設置する



石などを取り除いて、グラ  
ンドシートを地面に広げる。

入口は出入りしやすい向き  
で設置する。

## ③インナーを地面に固定する



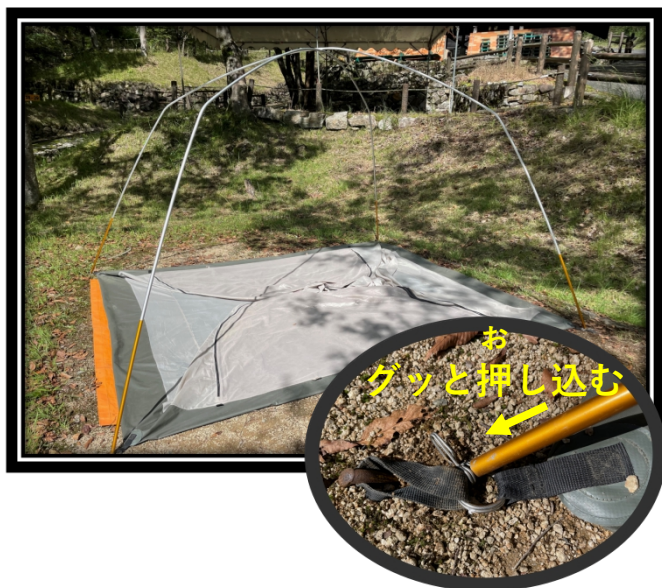
入口のファスナーを**3分の1**  
程度開け、グランドシート  
の上に広げる。

四隅の**ループ**をペグで固定  
する。

※ペグの向きに注意（P.4参照）

さんしょう

#### ④メインポールをインナーに固定する



インナーの四隅のピンに、2本のメインポール(黄)が交差するように差し込んで固定する。

ピンは2つあるが、内側のピンにメインポール(黄)を差し込む。

#### ⑤インナーを立ち上げる



ちょうじょうぶ  
頂上部に付いているフックを、交差している上側のメインポール(黄)に<sup>か</sup>掛ける。

その他のフックを順番にメインポール(黄)に掛けて固定する。

#### ⑥前室ポールをインナーに接続する



入口の外側のピンに前室ポール(青)を差し込んで固定する。

前室ポール(青)は一時的に地面に寝かせておく。



## ⑦フライシートをかぶせる



フライシートの縫い目とメ  
インポールが合うように、  
本体にかぶせる。

インナーの四隅のリングに  
フライシートの四隅のS字  
フックを掛けて固定する。

## ⑧フライシートを本体に固定する



フライシート内側のマジッ  
クテープをメインポールに  
巻き付けて固定する。

寝かせてあった前室ポール  
を持ち上げ、同様にマジッ  
クテープで固定する。

## ⑨フライシートを地面に固定する (6ヶ所)



フライシート側面、及び前  
室、後室部分をペグで固定  
する。

※しっかりと、たるまないよ  
うに張る。

## ⑩完成



ねぶくろ  
完成したら銀マットと寝袋  
をテント倉庫に取りに行く。

テントやペグの袋はテント  
の中に入れておく。

## ※ペグの打ち方

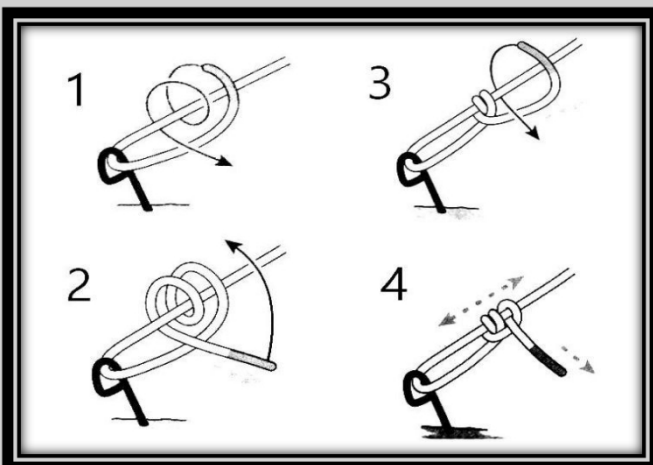


ペグは地面に対して45°に  
なるよう斜めに打ち込む。



ペグは最後までしっかり打  
ち込む。

## ※結び方（自在結び）



自在結びとは、結び目を芋  
虫のよう<sup>いも</sup>にスライドさせる  
ことで、ロープの張りが自  
由に調整できる結び方。



# フライシートのたたみ方



① リングを持って広げる。



② リングを持って半分に折りたたむ。



③ リングと緑色の部分を持って折り込む。



④ 反対も同じようにして台形に広げる。



⑤ りょうたん そ 両端を縫い目に沿って折り込んで長方形にする。



⑥ 下の灰色の部分折り込む。



⑦ 上の部分を下に折り込んで半分にする。



⑧ はし 端から空気が入らないように巻く。



⑨ 青色の袋に入れて完了。



# インナー（テント本体）のたたみ方



入口のファスナーを3分の1程度開けて広げる。



半分に折りたたむ。



さらに半分に折りたたむ。



端から空気が入らないように巻く。



緑色の袋に入れて完了。

## 全部の道具の収納

